



**Produzione e Vendita Silos in Vetroresina**

-

**Impianti di Stoccaggio e Trasporto**

-

**Coclee e Ricambi per Silos**

SILCA s.n.c. - Via Archimede 285 - 47521 Cesena (FC) - Italy

Tel. 0547 301582 - Fax 0547 301415 - [info@silosilca.it](mailto:info@silosilca.it)

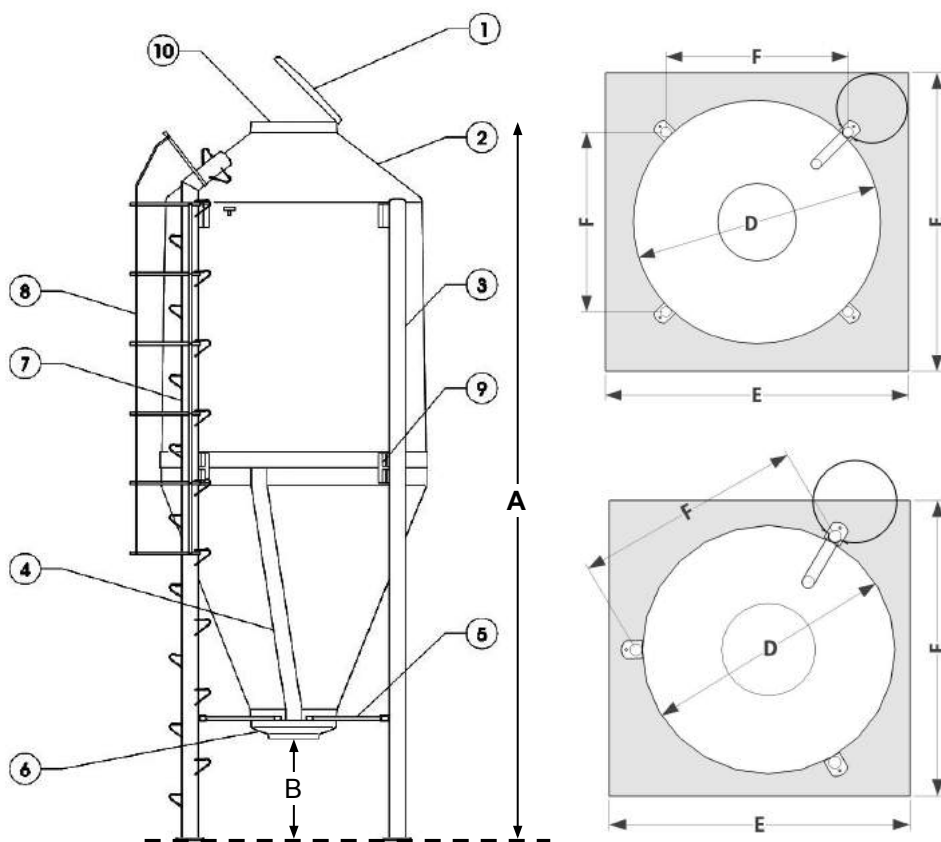
[www.silosilca.it](http://www.silosilca.it)

# SILOS IN VETRORESINA

## Parti del silo in vetroresina

- 1) Coperchio con apertura da terra e fune di ritenuta..
- 2) Scocca in vetroresina.
- 3) Gamba di sostegno con tappo di chiusura in PVC.
- 4) Cono con banda traslucida per il controllo del livello del prodotto.
- 5) Tiranti di collegamento.
- 6) Terminale per scarico prodotto.
- 7) Gamba con scala e protezione.
- 8) Gabbia di protezione scala.
- 9) Innesto a doccia con saldatura interna rende il silo monolitico e impermeabile.
- 10) Griglia anticaduta su bocca di carico.

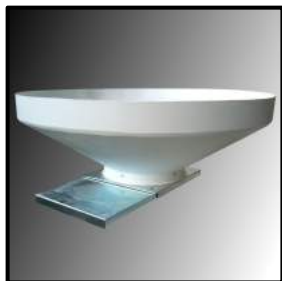
NOTA  
I modelli di silos SIL2018 e SIL2035 differiscono da questo schema generale.



MODELLO SILOS	Capacità	Gambe	DIMENSIONI*				
	m <sup>3</sup>	n°	A (cm)	B (cm)	D (cm)	E (cm)	F (cm)
SIL 2018	3	3	335	80	170	250	150
SIL 2035	5.5	3	360	80	200	250	170
SIL 2050	8.5	3	490	110	210	250	195
SIL 2065	10	3	550	110	210	250	195
SIL 2075	12	3	580	110	210	250	195
SIL 2095	15	4	580	110	245	300	180
SIL 2120	18	4	660	110	245	300	180
SIL 2135	21	4	730	110	245	300	180
SIL 2160	26	4	820	110	245	300	180
SIL 2190	29	4	906	110	245	300	180

\* Tutte le dimensioni riportate in tabella sono da considerarsi nominali. L'altezza libera sotto cono è considerata prima del montaggio del terminale di scarico. L'altezza residua dipenderà dal terminale di scarico prescelto al momento dell'ordine.

## TERMINALI PER SILOS



**codice T1**

### **SERRANDA**

Scarico diametro 25 cm a gravità con serranda manuale a scorrimento.



**codice T5**

### **COCLEARE 30°**

Terminale per coclea inclinata da 0° a 30° con serranda di ispezione.



**codice T2**

### **RIDUZIONE 44**

Riduzione diametro 44 cm per impianti di distribuzione automatici.



**codice T6**

### **COCLEARE 45°**

Terminale per coclea inclinata a 45° con serranda di ispezione.



**codice T3**

### **RIDUZIONE 54**

Riduzione diametro 54 cm per impianti di distribuzione automatici.



**codice T7**

### **COCLEARE 75°**

Terminale per coclea inclinata a 75° con serranda di ispezione.



**codice T4**

### **SCARICO INCLINATO**

Scarico a gravità per tubo trasversale.



**codice T8**

### **COCLEA ORIZZONTALE**

Terminale per coclea orizzontale passante con serranda di esclusione e ispezione.

## COCLEE RIGIDE E FLESSIBILI



# IMPIANTI DI STOCCAGGIO E TRASPORTO

## IMPIANTI DI STOCCAGGIO

Realizziamo il tuo impianto di silos in vetroresina. Troviamo le soluzioni più pratiche, robuste e semplici per migliorare la tua produttività e garantire durata ed efficienza al tuo impianto di stoccaggio.

I silos in vetroresina composti da scocca e cono sono saldati internamente per renderli completamente impermeabili e sono ideali per lo stoccaggio di mangimi, sfarinati, cereali e pellettati.

Scopri la soluzione più semplice per realizzare il sistema di stoccaggio e trasporto del tuo prodotto.

Chiama per richiedere informazioni tecniche e i prezzi.



## VASCHE IN VETRORESINA

### VASCHE IN VETRORESINA

E' la soluzione pratica e veloce per realizzare impianti di accumulo, trattamento e distribuzione dell'acqua di abbeverata negli allevamenti zootecnici.

Sono idonee al contenimento di liquidi e per questo motivo si prestano ad applicazioni nel settore industriale, agricolo e zootecnico.

Sono disponibili nelle seguenti capacità.

- 2.000 lt
- 1.400 lt
- 1.000 lt
- 300 lt
- 200 lt



**RICHIEDI INFORMAZIONI**

tel. 0547 301582 [info@silosilca.it](mailto:info@silosilca.it) [www.silosilca.it](http://www.silosilca.it)